



AROUND STORES

Klappenbeschläge & Dämpfersysteme



Soft-Close
Hybrid-Systeme

www.f-b-tec.de

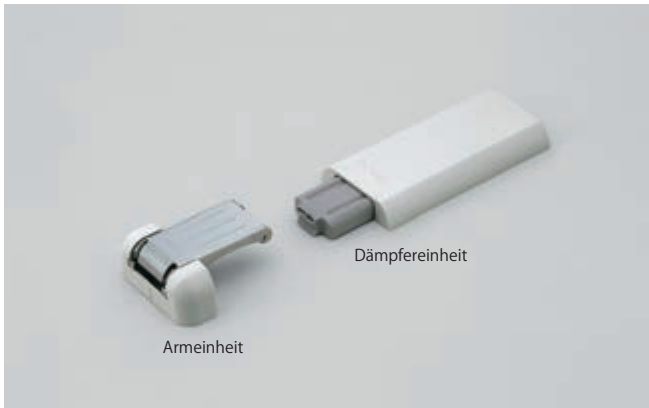
HEBEUNTERSTÜTZENDER DÄMPFER



LAD

KLAPPENBESCHLÄGE

HEBEUNTERSTÜTZENDER DÄMPFER



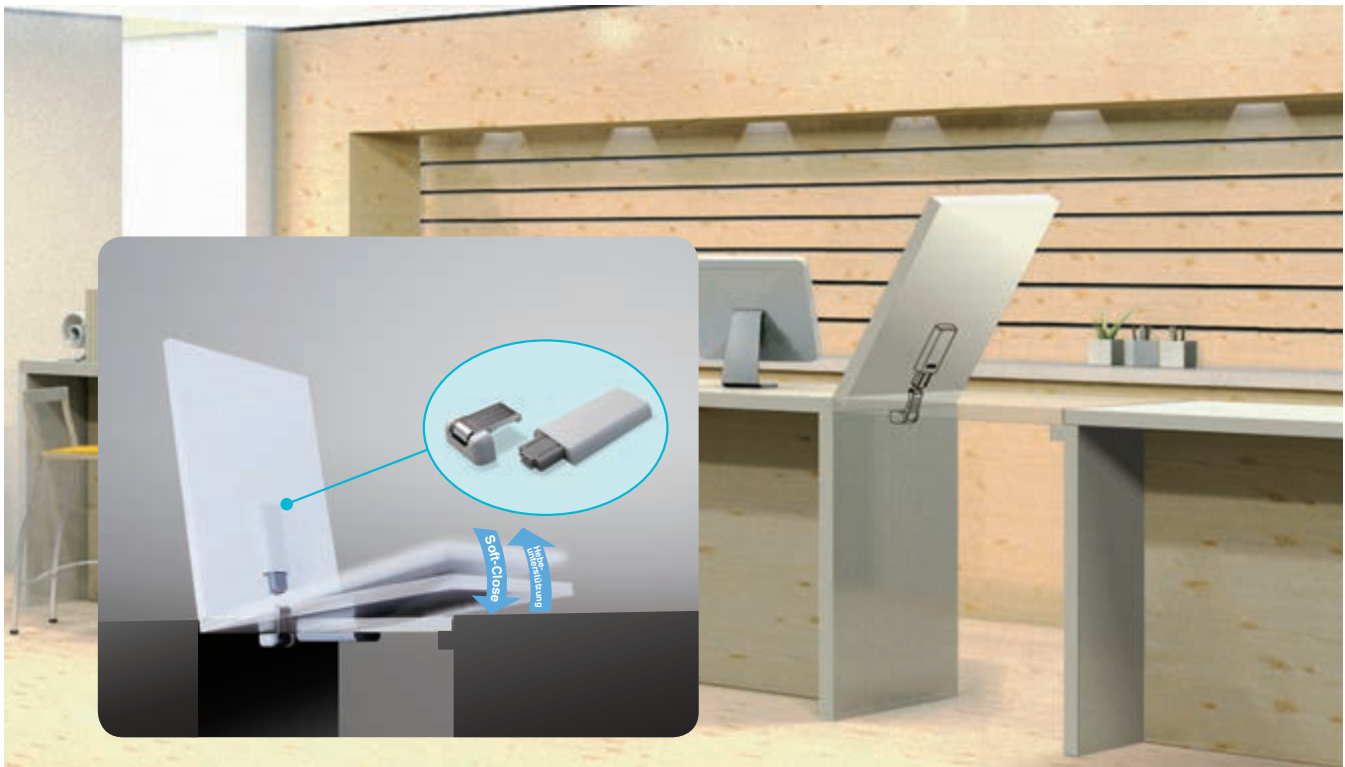
Merkmale

- Hebeunterstützter Mechanismus für ein leichtes Öffnen
- Sanfte Schließbewegung zum Bewegungsende verhindert ein Zufallen der Klappe
- Ideal für Tresenklappen in Bars, Restaurants und Rezeptionen
- Türstärke: 15–25 mm, max. Türstärke mit Distanzstück LAD-DP ist 40 mm
- Kann mit einer Halterung auf der Rückseite eines Tisches befestigt werden
- Prüfung für 100.000 Öffnungs-/Schließvorgänge erfolgreich durchgeführt

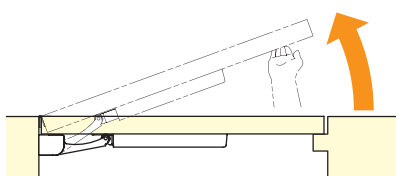
Lieferumfang

Linsenkopfschraube, selbstschneidend 4 × 16

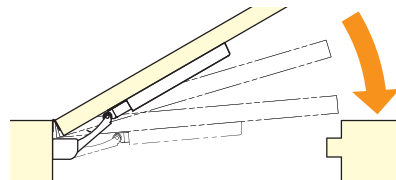
Anwendungsbeispiel



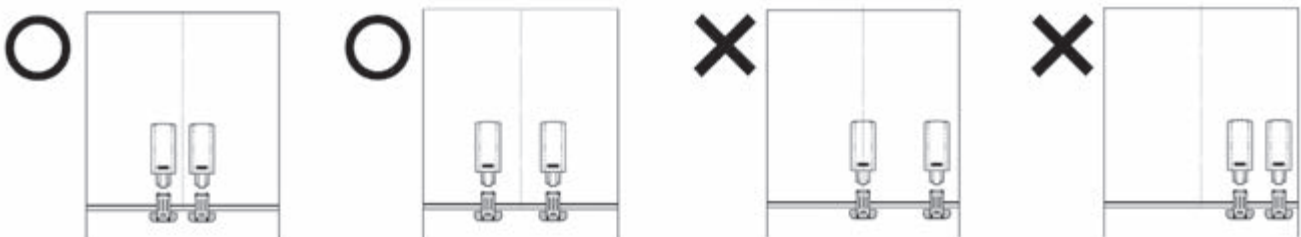
Hebeunterstützung

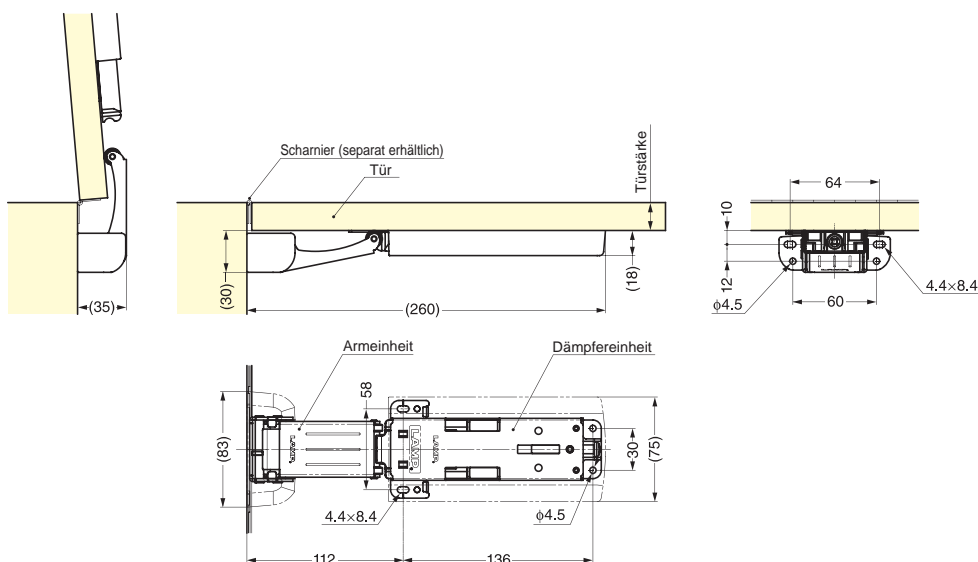


Soft-Close

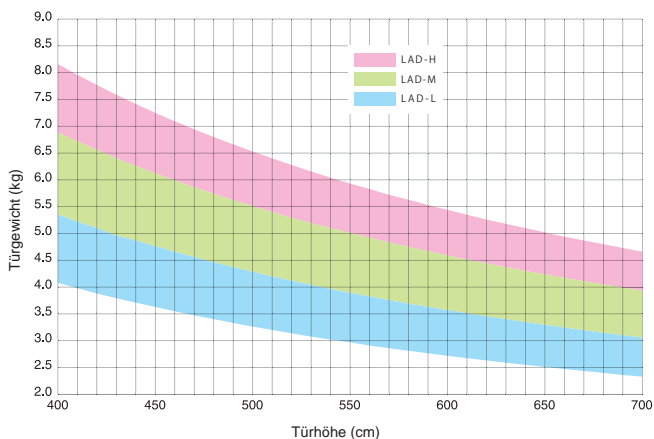


Einbauposition für 2 Stück





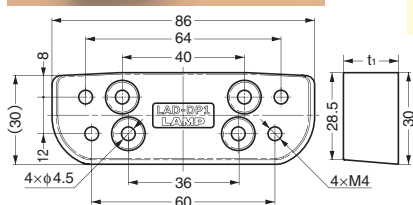
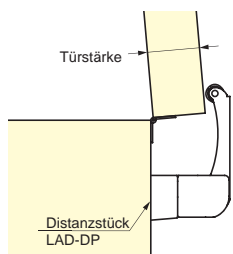
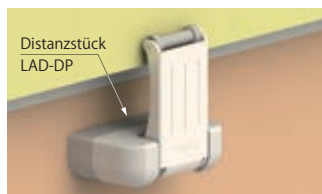
■ Türgrößenbereiche: Verwendung von 1 Stück (※Einsatz von 2 Stück möglich, Drehmoment verdoppelt sich)



Artikelnr.	Artikelbez.	Material	Finish	Drehmoment/Stück	Türstärke	Gewicht	Karton
170-025-804	LAD-L	ABS/	Nickel, verzinkt Chrom	8,0–10,5 N·m (81,6–107,1 kp·cm)	15–25	545 g	20 St.
170-025-805	LAD-M	Polyacetal (POM)/		10,5–13,5 N·m (107,1–137,7 kp·cm)		568 g	
170-025-806	LAD-H	Stahl		13,5–16,0 N·m (137,7–163,2 kp·cm)		571 g	

DISTANZSTÜCK

Für Türstärke über 25 mm

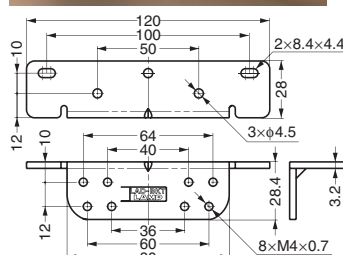
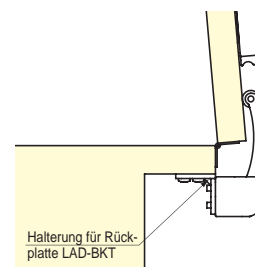
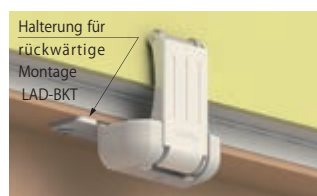


Artikelnr.	Artikelbez.	t ₁	Türstärke	Material	Farbe
170-028-234	LAD-DP1	18	25–35	Polyacetal (POM)	Grau
170-028-235	LAD-DP2	25	30–40		

LAD-DP

HALTERUNG FÜR RÜCKW. MONTAGE

LAD-BKT



Artikelnr.	Artikelbez.	Material	Farbe
170-028-236	LAD-BKT	Stahl (SPCC)	Nickel

HEBEUNTERSTÜTZENDER DÄMPFER (MIT ANSCHLAG)

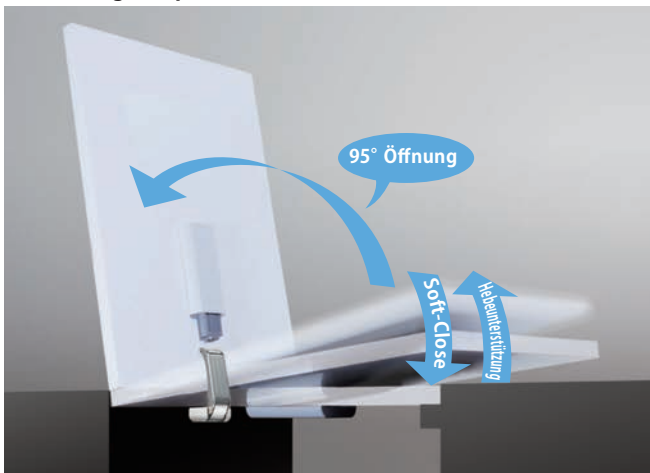


LAD-ST

Hebeunterstützung
Soft Close
Besteht den internen 100.000 x
Öffnen- und Schließen-Test



Anwendungsbeispiel



Öffnungsrichtung	Artikelbez.	Beschreibung	Beidseitig	Max. Türmoment
	LAD-ST-L	Hebeunterstützung	Ja	8,0 - 10,5 N-m/St. (81,6 - 107,1 kgf-cm/St.)
	LAD-ST-M			10,5 - 13,5 N-m/St. (107,1 - 137,7 kgf-cm/St.)
	LAD-ST-H	Soft-close		13,5 - 16,0 N-m/St. (137,7 - 163,2 kgf-cm/St.)

Merkmale

- Ideal für Tresenklappen in Bars, Restaurants und Rezeptionen
- Sanfte Schließbewegung zum Bewegungsende verhindert ein Zufallen der Klappe. Die Dämpferfunktion funktioniert auch dann, wenn die Klappe nur leicht geöffnet wird
- Hebeunterstützter Mechanismus für ein leichtes Öffnen
- Stoppt die Klappe mit einem Anschlag bei einem Öffnungswinkel von 95°
- Geeignet für Klappenstärke 15 - 40 mm
- Kann ohne zusätzliche Bearbeitung an bereits installierten Tresen angebracht werden
- Die Einbaulage kann mittels der mitgelieferten Schablone einfach bestimmt werden

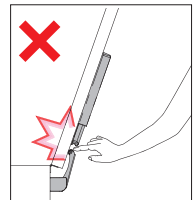
Spezifizierung

Betriebstemperatur: 0°C - 40°C

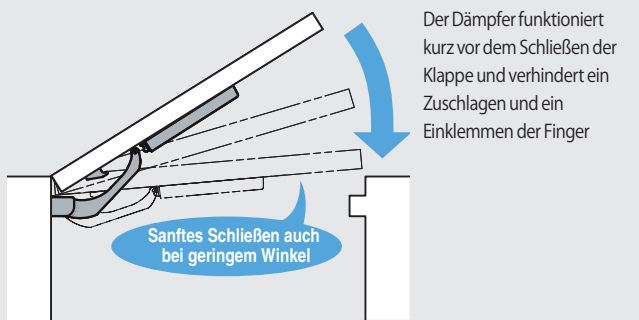
Anmerkungen

- Achten Sie auf eine ausreichende Scharnierfestigkeit und Plattenmaterialstärke an der Seite, an der die Klappe aufgehängt ist (dreht)
- Verwenden Sie nicht mehr als zwei Scharniere an einer Klappe
- Im geöffneten Zustand wird die Klappe nicht fest in Position gehalten
- Verwenden Sie ein einachsiges Scharnier auf der hängenden (drehenden) Seite der Klappe. Eine weitere Möglichkeit ist die Verwendung von Scharnieren mit unsichtbarem Anschlag der Serie R für den kombinierten Einsatz
- Verwenden Sie keine Küchen-Topfscharniere
- Die Klappe wird mit diesem Produkt nicht in der geschlossenen Stellung gehalten. Bitte installieren Sie einen Anschlag auf der Seite der Klappe, die nach oben schwenkt
- Wenden Sie nicht mehr Kraft an, als zum Öffnen oder Schließen der Klappe erforderlich ist
- Achten Sie darauf, dass der Abstand von der Montagefläche der Klappe und des Anschlags zur Klappenfläche 15 - 40 mm beträgt (siehe Zeichnung)
- Bringen Sie Ihre Finger nicht zwischen die Klappe und der Dämpfereinheit
- Nicht in Kombination mit dem Abstandhalter LAD-DP (für dicke Tür) und der Halterung für die rückwärtige Montage LAD-BKT (für horizontale Montage) verwenden

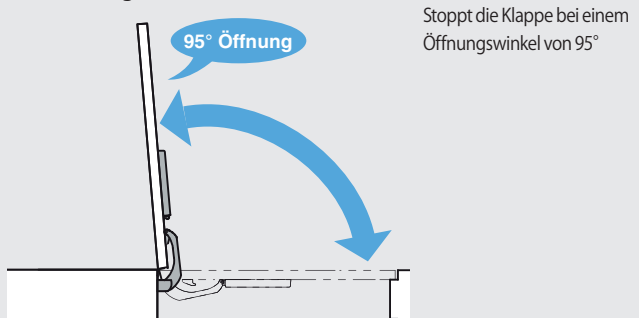
Auswahlwerkzeug
Sasuga-kun
Geeignete Produkte
Anwendbar für Produkt, Auswahl und Simulation.
Verfügbar im Web!



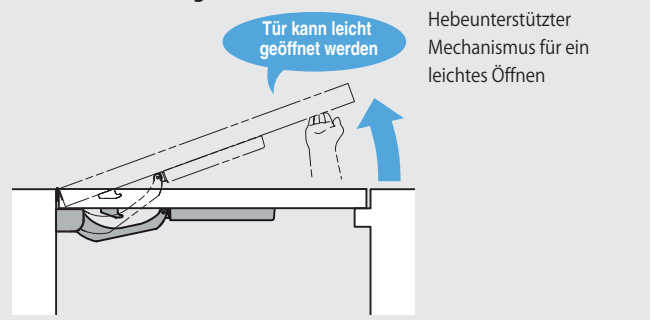
Soft-Close



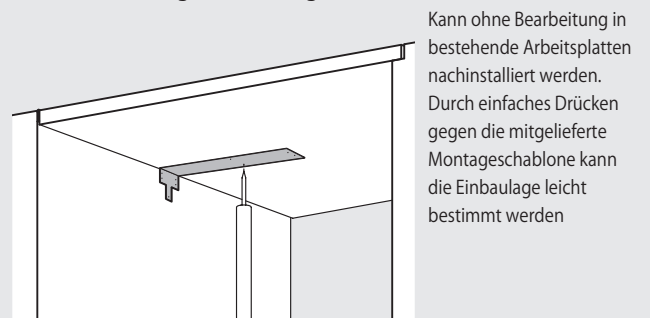
Mit Anschlag



Hebeunterstützung

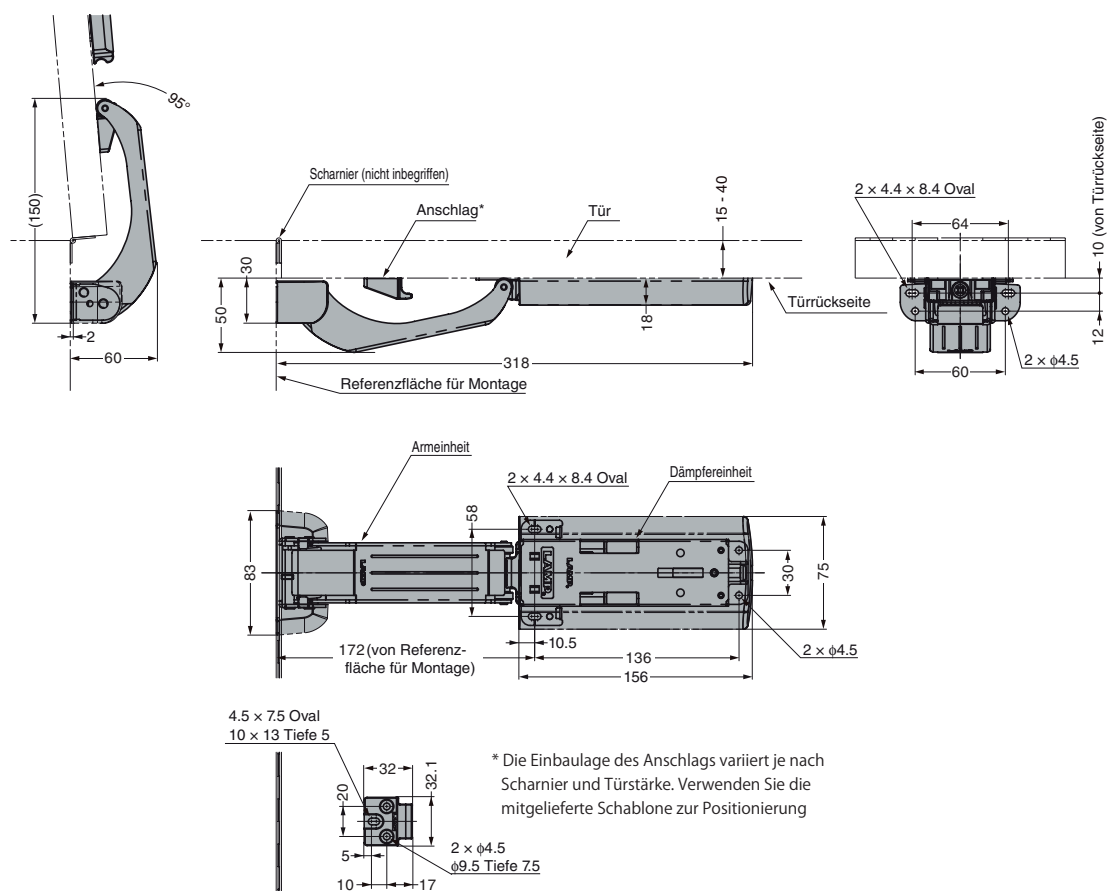


Einfache nachträgliche Montage

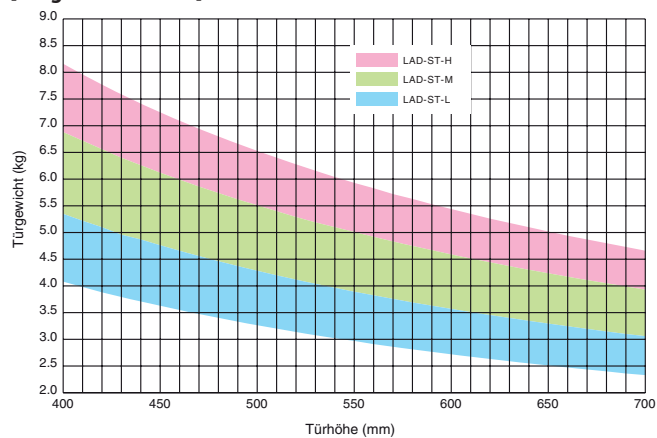


KLAPPENBESCHLÄGE

HEBEUNTERSTÜTZENDER DÄMPFER (MIT ANSCHLAG)



[Türgrößenbereich] Nur 1 Stück



Betrachten Sie die linke Illustration als Leitfaden für die Modellauswahl. Bei Verwendung einer Tür mit einer hier nicht angegebenen Größe ist das Türmoment wie folgt zu berechnen.

Das Türgewicht beinhaltet angebrachte Dekorationen.

Maximales Türmoment (N-m)
 = Türgewicht (kg) × 9,80665 × Abstand vom Drehpunkt zum Türschwerpunkt (m)

CAD	Artikelnummer	Artikelbez.	Material	Finish	Max. Türdrehmoment N-m/St.	Max. Türdrehmoment kp-cm/St.	Empfohlene Stärke (mm)	Gewicht (g)	Box (St.)	Karton (St.)
	170-033-213	LAD-ST-L	ABS/POM/Stahl/	Zinkchromat/	8,0 - 10,5	81,6 - 107,1	15 - 40	750	1	10
	170-033-214	LAD-ST-M	Zink-	Nickel Chrom/	10,5 - 13,5	107,1 - 137,7				
	170-033-215	LAD-ST-H	legierung (ZDC)	Nickel	13,5 - 16,0	137,7 - 163,2				

HEBEUNTERSTÜTZENDER DÄMPFER (SCHWERLAST)

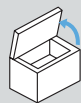


LADH

KLAPPENBESCHLÄGE

HEBEUNTERSTÜTZENDER DÄMPFER (SCHWERLAST)



Öffnungsrichtung	Artikelbez.	Beschreibung	Beidseitig	Max. Türdrehmoment
 Deckelöffnung	LADH-35	Hebeunterstützung	Ja	25 - 35 N-m/St. (255 - 357 kgf-cm/St.)
	LADH-50	Soft-close		35 - 50 N-m/St. (357 - 510 kgf-cm/St.)

Merkmale

- Ideal für Tresenklappen in Bars, Restaurants und Rezeptionen
- Sanfte Schließbewegung zum Bewegungsende verhindert ein Zufallen der Klappe. Die Dämpferfunktion funktioniert auch dann, wenn die Klappe nur leicht geöffnet wird
- Geeignet für Türmomente von 25 - 50 N-m
- Hebeunterstützter Mechanismus für ein leichtes Öffnen
- Stoppt die Klappe mit einem Anschlag bei einem Öffnungswinkel von 95°
- Die Einbaulage kann mittels der mitgelieferten Schablone einfach bestimmt werden
- Kann ohne zusätzliche Bearbeitung an bereits installierten Tresen angebracht werden

Anwendung

Tresenklappen, usw.

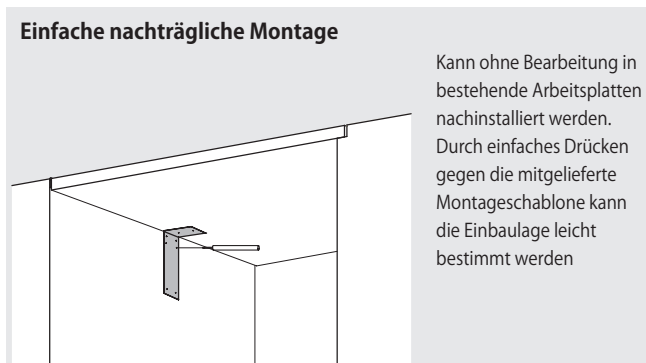
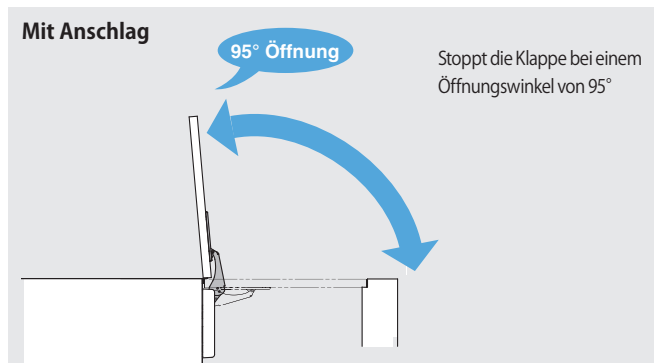
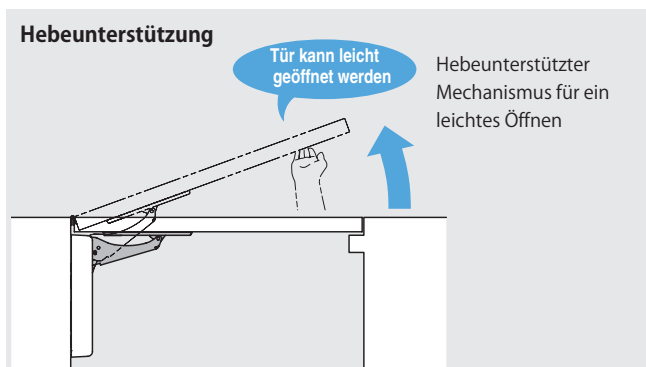
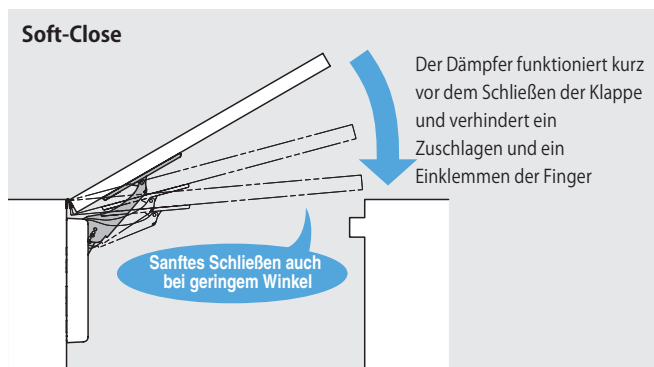
Anmerkungen

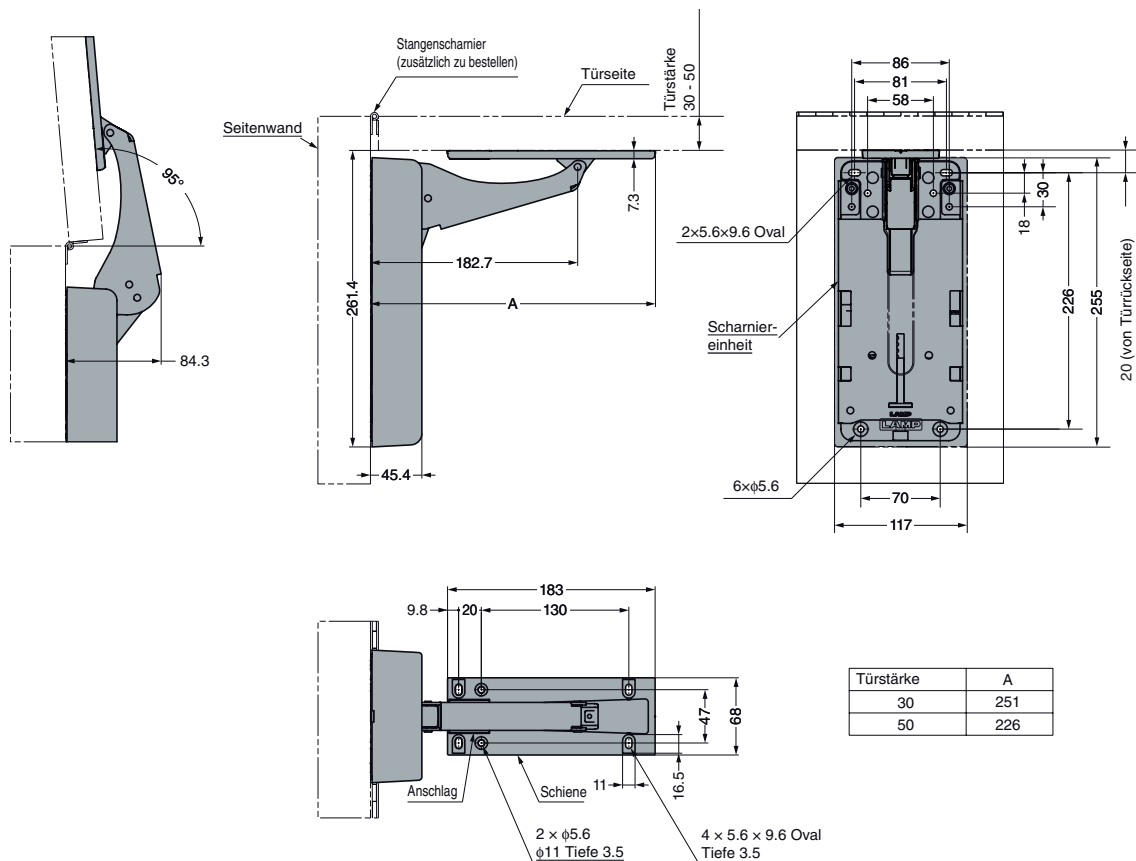
- Verwenden Sie nicht mehr als zwei Sets an einer Klappe
- Im geöffneten Zustand wird die Klappe nicht fest in Position gehalten
- Achten Sie auf eine ausreichende Scharnierfestigkeit und Plattenmaterialstärke an der Seite, an der die Klappe aufgehängt ist (dreht)
- Nicht in Kombination mit mehrachsigen Scharnieren verwenden
- Die Klappe wird mit diesem Produkt nicht in der geschlossenen Stellung gehalten. Bitte installieren Sie einen Anschlag auf der Seite der Klappe, die nach oben schwenkt

Lieferumfang

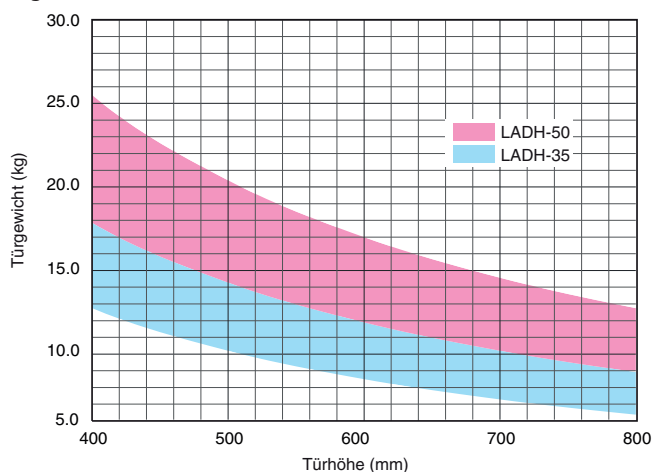
- Linsenkopfschraube, selbstschneidend 5,1 × 20
- Papierschablone

Anwendungsbeispiel





Türgrößenbereich



Betrachten Sie die linke Illustration als Leitfaden für die Modellauswahl. Bei Verwendung einer Tür mit einer hier nicht angegebenen Größe ist das Türmoment wie folgt zu berechnen.
Das Türgewicht beinhaltet angebrachte Dekorationen.

Maximales Türmoment (N-m)
= Türgewicht (kg) × 9.80665 × Abstand vom Drehpunkt zum Türschwerpunkt (m)

CAD	Artikelnummer	Artikelbez.	Material	Finish	Max. Türdrehmoment N-m/St.	Max. Türdrehmoment kp-cm/St.	Empfohlene Stärke (mm)	Gewicht (kg)	Box (St.)	Karton (St.)
	170-034-868	LADH-35	Stahl (SPCC)/	Vernickelt/Nickel	25 - 35	255 - 357	30 - 50	2	1	4
	170-034-869	LADH-50	Polyacetal (POM)/ABS	Chrom/Dunkelbraun	35 - 50	357 - 510			1	4

MONTAGEPLATTE FÜR LAD

INSTRUCTION

LAD-SPT



KLAPPENBESCHLÄGE

MONTAGEPLATTE FÜR LAD

Merkmale

Eine Platte zur Verstärkung der Oberfläche ist erforderlich, auf der der hebeunterstützte Dämpfer LAD oder die Armeinheit LAD-ST montiert ist

Anmerkungen

- Verwenden Sie den einseitigen Typ, wenn die seitliche Plattenstärke 20 mm oder mehr beträgt, und den doppelseitigen Typ, wenn die Stärke 15 - 19 mm beträgt
- Bei Verwendung der doppelseitigen Ausführung sind zwei Platten erforderlich
- Kann nicht mit dem Distanzstück LAD-DP für dicke Platten oder die Halterung LAD-BKT für die rückwärtige Montage verwendet werden

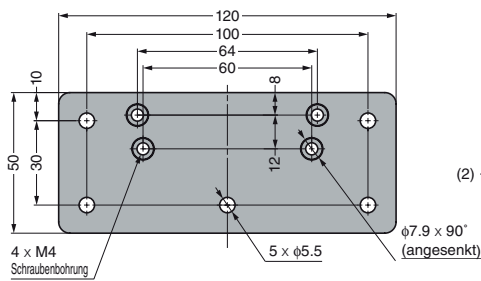
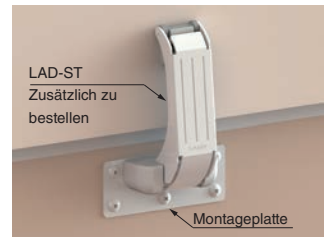
Lieferumfang

Ansatzschrauben M4 x 8

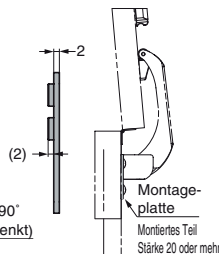
Empfohlene Schraube

- Einseitige Ausführung: selbstschneidende Kreuzschlitz-Flachrundkopfschrauben 5 x 20 (oder größer)
- Doppelseitige Ausführung: Kreuzschlitz-Flachrundkopfschrauben M5, flache Unterlegscheiben M5, Federscheiben und Muttern für Schrauben M5

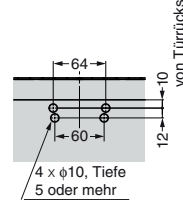
Anwendungsbeispiel



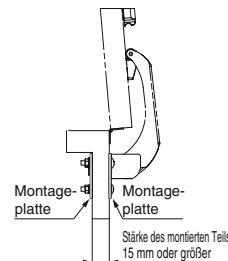
Einseitig



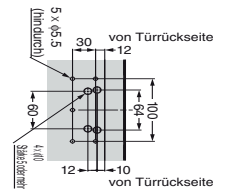
Abmessungen Ausschnitt



Doppelseitig



Abmessungen Ausschnitt



CAD	Artikelnummer	Artikelbezeichnung	Material	Gewicht (g)	Box (St.)	Karton (St.)
	170-034-754	LAD-SPT	Edelstahl	130	10	50

KLAPPWINKEL

Belastbarkeit 200 kp

NSF SUS

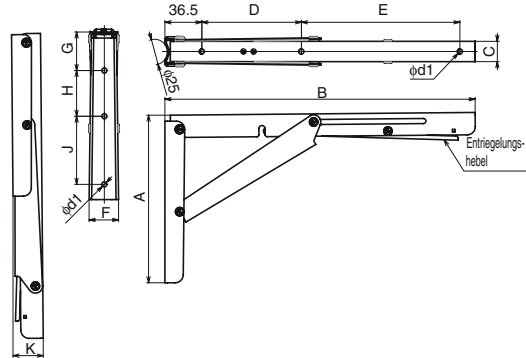
EB



Artikelbezeichnung	A	B	C	D	E	F	G	H	J	K	d ₁
EB-200/EP	116	199,5	20	155	–	29	21	80	–	28,5	5
EB-303/EP	165	305,5	24	98	156	36	38	45	67	30	6
EB-317/EP	171	317									

Merkmale

- Verriegelt automatisch in geöffneter Position
- Hebel betätigen, um die Verriegelung zu lösen
- Winkel mit Scharnierfunktion in einer Einheit

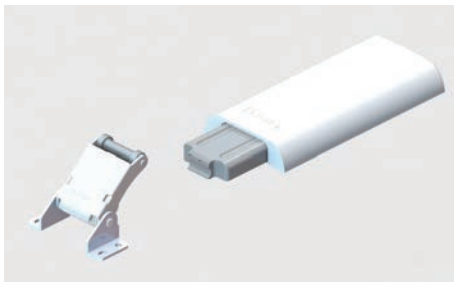


CAD	Artikelnummer	Artikelbez.	Material	Finish	Belastbarkeit N	Belastbarkeit	Gewicht (g)	Box (St.)	Karton (St.)
	120-041-277	EB-200/EP	Edelstahl (SUS304)	Glänzend	1716	175	332	50	–
	120-018-226	EB-303/EP	Edelstahl (SUS304)	Glänzend	1471	150	500	20	–
	120-041-278	EB-317/EP	Edelstahl (SUS304)	Glänzend	1961	200	750	25	–

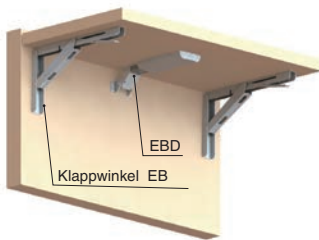
DÄMPFER FÜR KLAPPWINKEL EB

Lapcon INSTRUCTION

EBD



Anwendungsbeispiel



Merkmale

- Für den Einsatz in Kombination mit dem Klappwinkel EB
- Der Lapcon-Dämpfermechanismus verhindert, dass das Regal beim Loslassen nach unten schlägt
- Die Einbaulage kann mittels der mitgelieferten Schablone einfach bestimmt werden

Anmerkungen

- Achten Sie auf eine ausreichende Festigkeit am Einbauort
- Bitte schließen Sie das Regalbrett vollständig von Hand

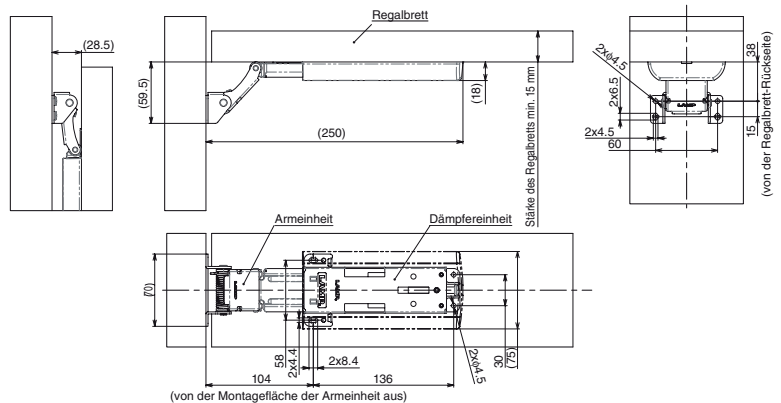
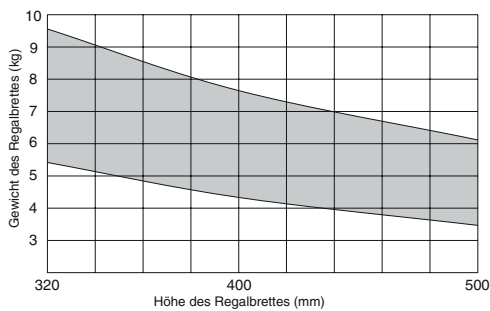
Lieferumfang

- Linsenkopfschraube, selbstschneidend 4x16
- Schablone

Zusätzlich zu bestellen

Klappwinkel EB

Größenbereich Regalbrett



CAD	Artikelnummer	Artikelbez.	Material	Finish	Maximales Türmoment N-m	Maximales Türmoment kp-cm	Klappenstärke	Gewicht (g)	Box (St.)	Karton (St.)
	120-034-867	EBD	ABS/POM/Stahl	Cremerfarben/Zink/Chrom	8,5 - 15	86,7 - 153,0	Min. 15	400	1	20

F&B Tec GmbH

Food & Beverage Equipment

www.f-b-tec.de



Diese und weitere Produktbrochüren finden Sie auf unserer Homepage www.f-b-tec.de



F&B Tec GmbH - Food & Beverage Equipment - Deutschland

Vertrieb von amerikanischen
Gastronomiegeräten und
Zubehörartikeln in Deutschland.

F&B Tec GmbH
Gutsweg 2
D-09221 Neukirchen
Deutschland / Sachsen

Tel.: +49 (0) 371 262 00 40
Fax: +49 (0) 371 262 00 41
E-Mail: office@f-b-tec.de
Web: www.f-b-tec.de